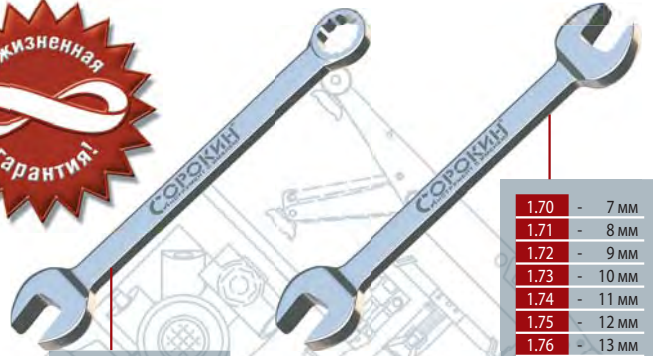




✓ Головки в ассортименте



1.70	- 7 мм
1.71	- 8 мм
1.72	- 9 мм
1.73	- 10 мм
1.74	- 11 мм
1.75	- 12 мм
1.76	- 13 мм
1.77	- 14 мм
1.78	- 15 мм
1.79	- 16 мм
1.80	- 17 мм
1.81	- 18 мм
1.82	- 19 мм
1.83	- 20 мм
1.84	- 21 мм
1.85	- 22 мм
1.86	- 23 мм
1.87	- 24 мм
1.88	- 27 мм
1.89	- 30 мм
1.90	- 32 мм

✓ 6-гранные ✓ 12-гранные ✓ Ударные

Линейка

Встроенные накладки

Резиновая рукоять



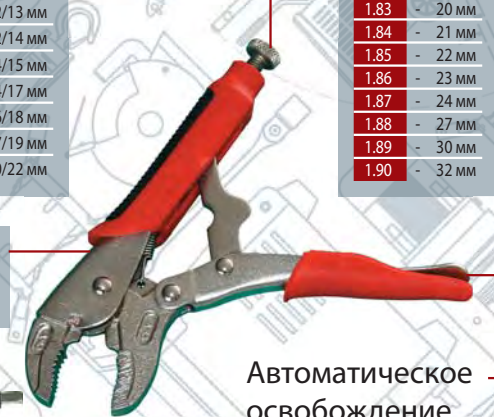
До 32 мм



До 36 мм

1.51	- 6/7 мм
1.52	- 8/9 мм
1.53	- 10/11 мм
1.54	- 10/12 мм
1.55	- 11/13 мм
1.56	- 12/13 мм
1.57	- 12/14 мм
1.58	- 14/15 мм
1.59	- 14/17 мм
1.60	- 16/18 мм
1.61	- 17/19 мм
1.62	- 20/22 мм

Регулировка усилия зажима

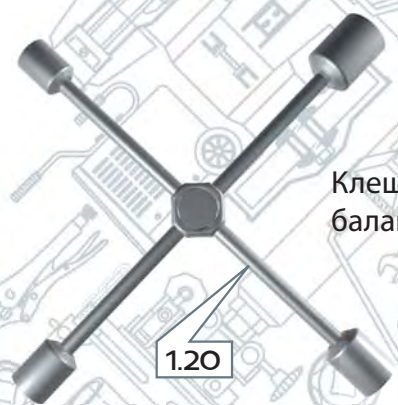


Автоматическое освобождение захвата

1.414	- 5"
1.409	- 9"



Складной баллонный ключ



1.20

Клещи балансировочные



1.30

Трещотки

1.1	- 1/4"
1.2	- 3/8"
1.3	- 1/2"

1.4	- 1/4" x 3/8"
1.5	- 3/8" x 1/2"



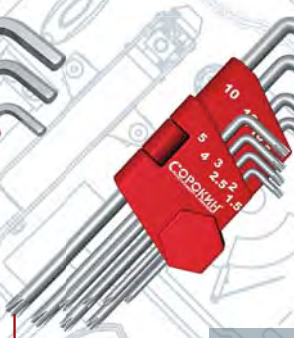
1.6	- 1/4" x 3/8"
1.7	- 3/8" x 1/2"



Наборы шестигранников



1.35
Ключи TORX
T10, T15, T20, T27, T30, T40, T45, T50



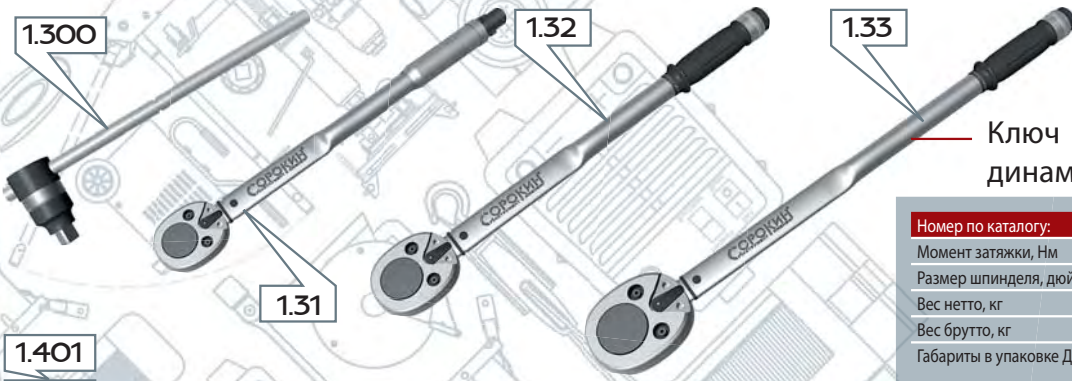
1.36
Набор шестигранников
1,5мм, 2мм, 2,5мм, 3мм, 4мм, 5мм, 6мм, 8мм, 10мм



1.37
Набор шестигранников
1,3мм, 1,5мм, 2мм, 2,5мм, 3мм, 3,5мм, 4мм, 5мм, 5,5мм, 6мм, 7мм, 8мм, 10мм, 12мм, 14мм, 17мм, 19мм

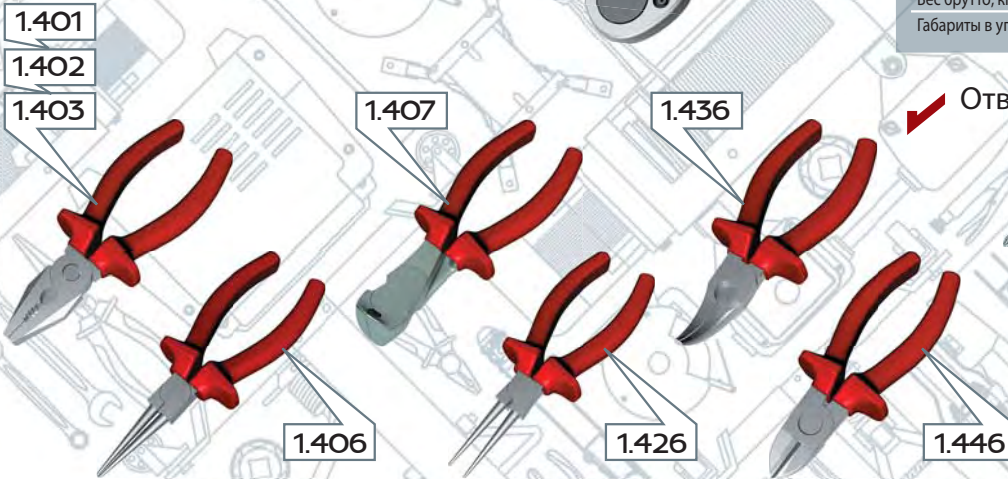


1.38
Набор шестигранников и TORX
1,5мм, 2мм, 2,5мм, 3мм, 4мм, 5мм, 6мм, 8мм, 10мм
T10, T15, T20, T27, T30, T40, T45, T50, T60



Ключ динамометрический

Номер по каталогу:	1.31	1.32	1.33
Момент затяжки, Нм	42 - 210	40 - 210	100 - 500
Размер шпинделя, дюйм	1/2	1/2	3/4
Вес нетто, кг	1,3	1,9	3
Вес брутто, кг	1,4	2,1	3,25
Габариты в упаковке ДхШхВ, мм	500x255x285	590x180x350	905x205x165



Отвертки



1.483	-	1x75 мм
1.484	-	2x100 мм
1.485	-	3x125 мм
1.486	-	3x150 мм
1.487	-	4x200 мм

1.472	-	4x75 мм
1.473	-	5,5x100 мм
1.474	-	6,5x100 мм
1.475	-	6,5x125 мм
1.476	-	6,5x150 мм
1.477	-	8x150 мм
1.478	-	8x200 мм
1.479	-	9,5x250 мм
1.480	-	9,5x175 мм
1.481	-	9,5x200 мм
1.482	-	9,5x200 мм

Наборы отверток



1.95
Шлицевые
4x75 мм
6,5x100 мм
8x150 мм
9,5x200 мм
Крестовые
PH 1x75 мм
PH 2x100 мм
PH 3x125 мм



1.98
Шлицевые
4x75 мм
6,5x100 мм
8x150 мм
Крестовые
PH 1x75 мм
PH 2x100 мм
PH 3x125 мм

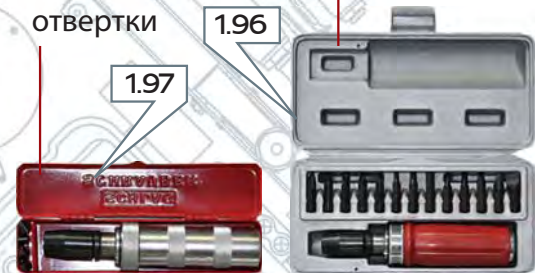


Набор головок для гайковерта



Набор для опрессовки проводов

Ударные отвертки



Тестер для скрытой проводки



Для зачистки стеклоочистителей авто



Наборы бит для ударных отверток





1.41
рожково-накидные
8мм, 9мм, 10мм,
11мм, 12мм, 13мм,
14мм, 15мм, 16мм,
17мм, 19мм



1.42
рожковые
6-7мм, 8-9мм,
10-11мм, 12-13мм,
14-15мм, 16-17мм,
18-19мм, 20-22мм



1.43
рожковые
6-7мм, 8-9мм, 10-11мм,
12-13мм, 14-15мм, 16-17мм,
18-19мм, 20-22мм, 21-23мм,
22-24мм, 24-27мм, 30-32мм



1.44
рожково-накидные
8мм, 9мм, 10мм,
11мм, 12мм, 13мм,
14мм, 15мм, 16мм,
17мм, 19мм, 22мм



1.45
рожково-накидные
укороченные
10мм, 12мм, 13мм,
14мм, 15мм, 17мм,
18мм



1.46
рожково-накидные
с прорезью
6-8мм, 10-12мм,
13-14мм, 15-17мм,
19-21мм, 22-24мм



1.47
накидные
с трещоткой
6-8мм, 10-12мм,
11-13мм, 14-17мм,
19-21мм



1.48
торцевые
с отверстием
8мм, 9мм, 10мм, 11мм,
12мм, 13мм, 15мм,
17мм, 19мм, 21мм



1.49
накидные с изгибае-
мой головкой
8мм, 9мм, 10мм, 11мм,
12мм, 13мм, 15мм,
17мм, 19мм, 21мм



1.326
головки-биты "SPLINE" 1/2"
26 предметов



1.330
головки-биты "HEX" 1/2"
30 предметов



1.313
накидные с изгибаемой
головкой 3/8"
8мм, 9мм, 10мм, 11мм, 12мм,
13мм, 15мм, 17мм, 19мм, 21мм



1.332
головки-биты "TORX" 1/2"
32 предмета



1.333
головки-биты "RIBE" 1/2"
32 предмета



1.314
накидные с изгибаемой
головкой 1/2"
8мм, 9мм, 10мм, 11мм, 12мм,
13мм, 15мм, 17мм, 19мм, 21мм

Инструмент

Набор инструментальный



Серия BRAKE



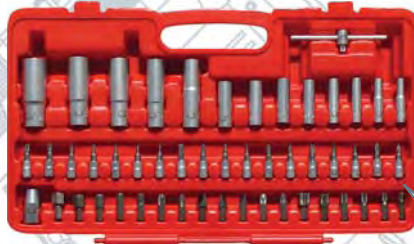
19 предметов

1.119



45 предметов

1.145



51 предмет

1.151



1.143



48 предметов

1.148



49 предметов

1.149



60 предметов

1.161



86 предметов

1.186

Автотестер

Комплект зубил

Клещи переставные

Встроенный органайзер



Ключ баллонный крестообразный складной

Т-образный вороток

Металлические замки

16 вариантов комплектации набора

Серия SMALL



1.225

25 предметов



1.238

38 предметов



1.245

45 предметов

Серия GREAT



1.160

160 предметов



1.215

215 предметов



1.187

187 предметов



1.235

235 предметов

- ✓ Ключ трещоточный снабжен:
 - быстрым сбросом
 - механизмом 72 зуба
 - масло-бензостойкой рукояткой

- ✓ Шарнирные удлиняющие переходники

- ✓ Ключи рожково-накидные 6-22 мм

- ✓ Головки SUPERLOCK

- ✓ Три размера привода



Серия STANDART

Набор торцевых головок



30 предметов

1.230

- ✓ Трещотка с тремя сменными ручками



75 предметов

1.275

Инструмент

Набор инструментальный



Верхний модуль UNIVERSAL



8 предметов

1.108



15 предметов

1.115

✓ Возможность использования в качестве переносного кейса или ложеента в шкафу 24.55

✓ Габариты ложементов ДхШхВ: 370x285x50 мм



30 предметов

1.130



32 предмета

1.132



59 предметов

1.159

Нижний модуль UNIVERSAL



6 предметов

1.106



10 предметов

1.110

1.158



25 предметов

1.125



58 предметов

1.170



70 предметов