

Шакл — Зажим — Скоба



Шакл прямой

Номер по каталогу:	5.301	5.302	5.303	5.304	5.305	5.306	5.307	5.308	5.309	5.310	5.311	5.312	5.313	5.314	5.315	5.316
Размер, дюйм	3/16	1/4	3/8	7/16	1/2	5/8	3/4	7/8	1	1 1/8	1 1/4	1 3/8	1 1/2	1 3/4	2	2 1/2
Макс. нагрузка, т	0,33	0,5	1	1,5	2	3,25	4,75	6,5	8,5	9,5	12	13,5	17	25	35	55
Вес нетто, кг	0,05	0,08	0,11	0,18	0,26	0,55	1,02	1,43	2,15	3,06	4,11	5,27	7,23	12,13	19,19	32,54

Шакл омегаобразный

Номер по каталогу:	5.351	5.352	5.353	5.354	5.355	5.356	5.357	5.358	5.359	5.360	5.361	5.362	5.363	5.364	5.365	5.366	5.367
Размер, дюйм	3/16	1/4	3/8	7/16	1/2	5/8	3/4	7/8	1	1 1/8	1 1/4	1 3/8	1 1/2	1 3/4	2	2 1/2	3
Макс. нагрузка, т	0,33	0,5	1	1,5	2	3,25	4,75	6,5	8,5	9,5	12	13,5	17	25	35	55	85
Вес нетто, кг	0,02	0,05	0,08	0,14	0,17	0,28	0,63	1,02	1,53	2,41	3,09	4,31	6,01	7,8	13,78	20,41	38,89

Зажим винтовой

Номер по каталогу:	5.230	5.231	5.232	5.233	5.234	5.235	5.236	5.237	5.238	5.239	5.240	5.241
Диаметр троса, мм	5	6,5	8	10	13	16	19	22	26	30	34	40
Диаметр резьбы М, мм	12	14	18	20	27	32	36	40	46	54	60	68
Вес нетто, кг	0,02	0,04	0,08	0,09	0,28	0,43	0,49	0,68	1,17	1,40	2,13	2,68

Скоба соединительная

Номер по каталогу:	5.950	5.951	5.952	5.953	5.954	5.955	5.956	5.957	5.958
Диаметр, мм	6	8	10	13	16	20	22	26	32
Номинальная нагрузка, т	1,2	2	3,2	5,4	8,2	12,5	15	21	32
Вес нетто, кг	0,14	0,2	0,38	0,76	1,1	1,8	3,2	4,5	9

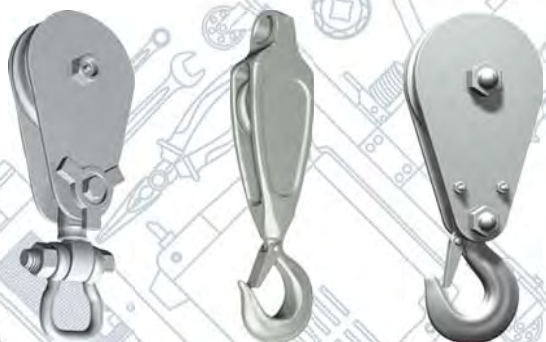
Номер по каталогу:	5.960	5.961	5.962	5.963	5.964	5.965	5.966	5.967
Диаметр, дюйм	1/4	3/8	1/2	5/8	3/4	7/8	1	1-1/4
Номинальная нагрузка, т	1,4	3	5	7	10	13	17	25
Вес нетто, кг	0,25	0,61	1,25	2,31	4,01	5,75	8,12	15,22

✓ Быстрое и надежное соединение



Блок монтажный

✓ Увеличивает грузоподъемность в два раза



Блок монтажный с крюком

Номер по каталогу:	5.501	5.502	5.503	5.504	5.505	5.506	5.507	5.508	5.509	5.510	5.511
Грузоподъемность, кг	250	500	600	1000	500	1000	1500	2000	3000	4000	5000
Диаметр ролика Ø, мм	50	75	85	100	75	100	125	150	180	200	250
Макс. Ø троса, мм	9	11	13	11	13	18	20	23	25	30	30
Вес, кг	0,9	2	2,75	3,5	2	3,6	11,4	11,8	13,4	16,8	19,3

Блок монтажный с фиксатором

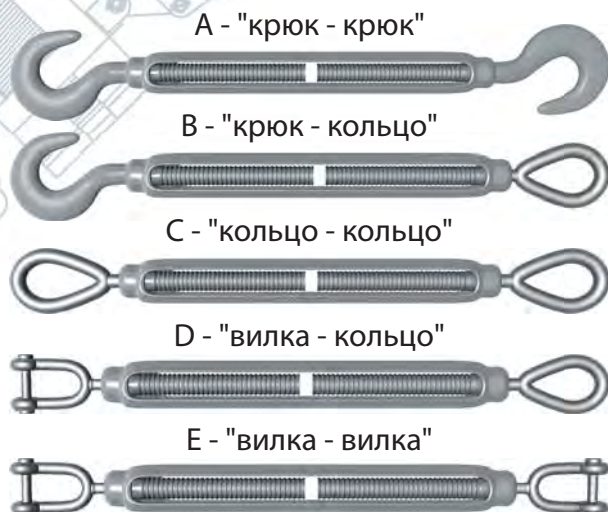
Номер по каталогу:	5.531	5.532	5.533	5.534	5.535	5.536
Грузоподъемность, кг	500	1000	1500	2000	4000	5000
Диаметр ролика Ø, мм	85	121	145	180	225	275
Макс. Ø троса, мм	11	13	18	20	25	30
Вес, кг	1,1	1,8	3,5	5,1	11,5	17

Блок монтажный с кольцом

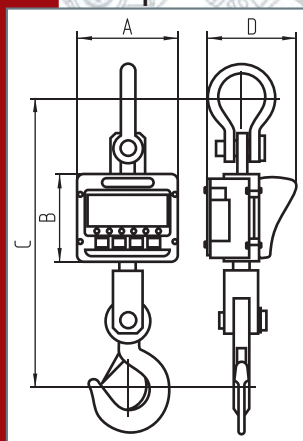
Номер по каталогу:	5.561	5.562	5.563	5.564	5.565	5.566
Грузоподъемность, т	0,5	1	1,5	2	4	5
Диаметр ролика, мм	85	121	145	180	225	275
Макс. Ø троса, мм	11	13	18	20	25	30
Вес, кг	1,5	1,9	3,6	6	12,5	16

Талреп

Номер по каталогу:		Размер, дюйм	Мин. длина талрепы, мм	Рабочая нагрузка, кг	
A, B	C, D, E			A, B	C, D, E
5.800; 5.821	5.841; 5.861; 5.881	1/4 x 4	210	180	230
5.801; 5.822	5.842; 5.862; 5.882	5/16 x 4 - 1/2	242	320	360
5.802; 5.823	5.843; 5.863; 5.883	3/8 x 6	300	450	550
5.803; 5.824	5.844; 5.864; 5.884	1/2 x 6	340	680	1000
5.804; 5.825	5.845; 5.865; 5.885	1/2 x 9	415	680	1000
5.805; 5.826	5.846; 5.866; 5.886	1/2 x 12	490	680	1000
5.806; 5.827	5.847; 5.867; 5.887	5/8 x 6	393	1020	1580
5.807; 5.828	5.848; 5.868; 5.888	5/8 x 9	469	1020	1580
5.808; 5.829	5.849; 5.869; 5.889	5/8 x 12	546	1020	1580
5.809; 5.830	5.850; 5.870; 5.890	3/4 x 6	431	1360	2350
5.810; 5.831	5.851; 5.871; 5.891	3/4 x 9	508	1360	2350
5.811; 5.832	5.852; 5.872; 5.892	3/4 x 12	585	1360	2350
5.812; 5.833	5.853; 5.873; 5.893	3/4 x 18	737	1360	2350
5.813; 5.834	5.854; 5.874; 5.894	7/8 x 6	457	1820	3270
5.814; 5.835	5.855; 5.875; 5.895	7/8 x 12	625	1820	3270
5.815; 5.836	5.856; 5.876; 5.896	7/8 x 18	777	1820	3270
5.816; 5.837	5.857; 5.877; 5.897	1 x 6	523	2300	4550
5.817; 5.838	5.858; 5.878; 5.898	1 x 12	676	2300	4550
5.818; 5.839	5.859; 5.879; 5.899	1 x 18	828	2300	4550
5.819; 5.840	5.860; 5.880; 5.890	1 x 24	981	2300	4550



Крановые весы

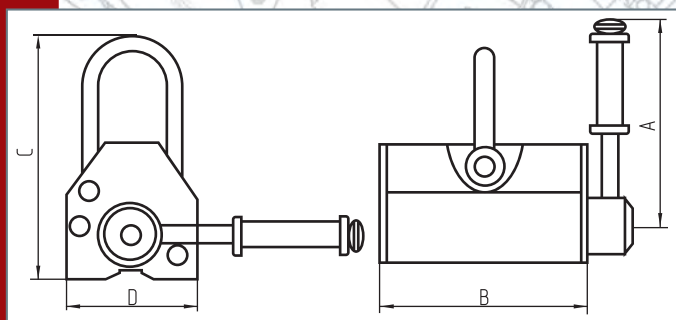


- ✓ Угол поворота крюка 360°
- ✓ Дальность действия пульта д/у 20 м
- ✓ Режим пониженного энергопотребления
- ✓ Встроенный аккумулятор и зарядное устройство в комплекте



Номер по каталогу:	5.121	5.122	5.123	5.125	5.130	5.135
Макс. предел взвешивания, т	1	2	3	5	10	15
Мин. предел взвешивания, кг	10	20		40	100	
Цена деления, кг	0,5	1		2	5	
A, мм	235					
B, мм	160					
C, мм	430		570		650	740
D, мм	315				355	
Вес нетто, кг	11	15	21	50	58	
Габариты в упаковке ДхШхВ, мм	320x325x235		460x325x235	540x365x235		630x365x235

Магнитный грузозахват



- ✓ Жидкокристаллический дисплей с подсветкой

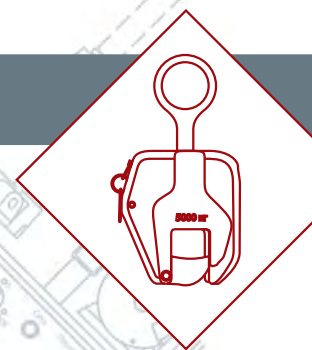
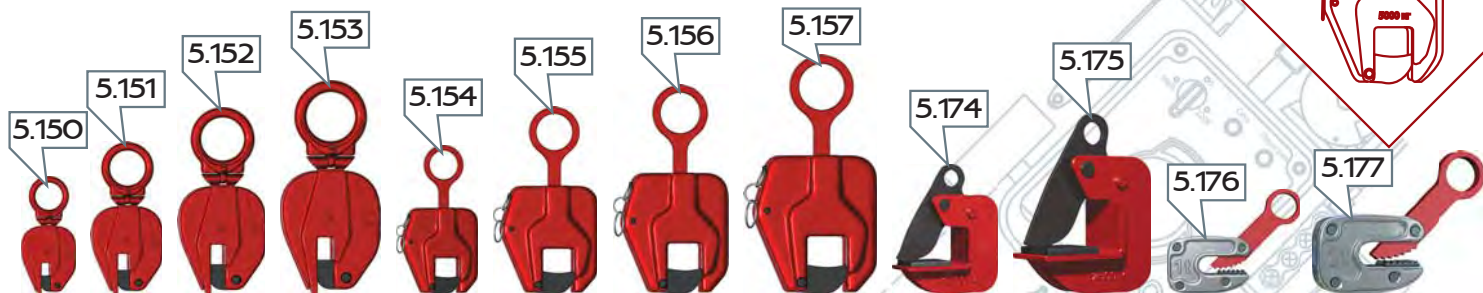
- ✓ Возможность подъема изделий цилиндрической формы



Номер по каталогу:	5.77	5.78	5.79	5.71	5.72	5.73	5.76
Грузоподъемность, т	0,1	0,3	0,6	1	2	3	5
Усилие на отрыв, т	0,3	0,9	1,5	3	6	9	15
A, мм	160	250		450		600	
B, мм	122	192	232	332	392	447	640
C, мм	185	255	270	320	420	453	645
D, мм	69	95	120	154	196	220	260
Вес нетто, кг	6	15,5	29,5	60	125	195	385
Габариты в упаковке ДхШхВ, мм	150x80x110	220x105x160	270x130x175	370x165x210	440x210x300	500x230x320	680x270x400

Фиксатор вертикальный

Фиксатор горизонтальный



Номер по каталогу:	5.150	5.151	5.152	5.153	5.154	5.155	5.156	5.157
Грузоподъемность, т	0,75	1,5	2	5	1	2	3	5
Ширина зева, мм	15	45	25	30	22	30	35	40
Вес нетто, кг	2	7,4	7,8	15	3,6	6	9,2	13

Номер по каталогу:	5.174	5.175	5.176	5.177
Грузоподъемность, т	1,5	2,5	1	2
Ширина зева, мм	25	40	15	19
Вес нетто, кг	3,8	12	2	4,4

Штабелер



Номер по каталогу:	9.54	9.55	9.53	9.51	9.52
Грузоподъемность, т	0,4	0,5	1	1,5	
Механизм подъема:	гидравлический	механический	гидравлический		
Высота подхвата, мм	85	90	88		
Высота подъема, мм	1200	1500	1560	1700	1500
Общая ширина, мм	590	725	685	720	
Длина вил, мм	650	1000	1150		
Ширина вил, мм	-	70	160		
Расстояние между вилами, мм	235 - 500	160 - 690	220		
Грузовое колесо, мм	75	80	-	80	
Заднее колесо, мм	125	150	-	180	
Вес нетто, кг	81	82	146	245	250
Вес брутто, кг	84	85	160	255	260
Габариты в упаковке ДхШхВ, мм	1100x600x1500	1100x600x1800	1400x800x2050	1615x700x2130	1700x800x2100

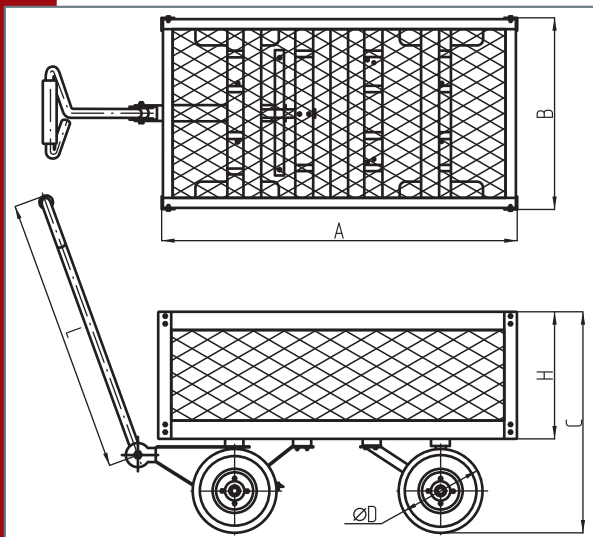
✓ Ручной и ножной механизм подъема ✓ Две силовые цепи

✓ Полиуретановые колеса

Тележка гидравлическая для поддонов

Номер по каталогу:	9.30	9.35	9.32	9.33
Грузоподъемность, т	1,2	1,5	2,5	3
Высота подхвата, мм		85		
Высота подъема, мм	205	800	205	
Высота ручки, мм	1225	1250	1225	
Общая длина, мм	1550	1500	1550	
Общая ширина, мм	540	530	540	555
Длина вил, мм	1150	1100	1150	
Ширина площадки, мм	540	520	540	
Расстояние между вилами, мм	220	200	220	
Вес нетто, кг	75	149	80	85
Вес брутто, кг	80	160	85	90



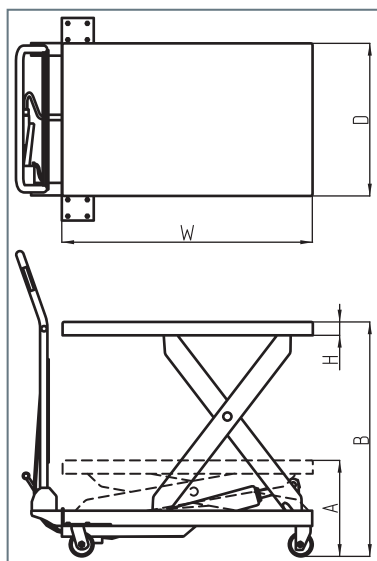


- ✓ Облегченная конструкция
- ✓ Откидные съемные борта
- ✓ Удобное рулевое управление
- ✓ Полупневматические колеса

Номер по каталогу:	9.41	9.43	9.45	9.47	9.48	9.49	9.50
Допустимая нагрузка, кг	150	300	350	700	100	400	500
Высота борта Н, мм	535	50	280	320	-	1210	590
А, мм	970	1245	1115	1215	240	1210	1260
В, мм	515	610	530	610	320	650	630
С, мм	820	365	560	645	-	265	1000
Длина ручки L, мм		760		790	1200		230
Диаметр колес ØD, мм		250		315		200	
Вес нетто, кг	33,6	29	36	42	4,5	11	18
Вес брутто, кг	35,4	31,2	37,8	44,5	5,5	12	19
Габариты в упаковке ДхШхВ, мм	975x515x185	1260x670x170	1240x540x185	1382x620x200	1220x550x490	1375x680x180	1375x700x200

Тележка

Гидравлическая



9.20

✓ Складная ручка



9.21

✓ Ручка опускания

✓ Полиуретановые колеса



9.23



9.25



9.28

✓ Стояночный тормоз

✓ Педаль подъема



9.11



9.13



9.15



9.18

Номер по каталогу:	9.11	9.13	9.15	9.18	9.20	9.21	9.23	9.25	9.28
Грузоподъемность, кг	150	300	500	800	1000	150	350	1000	800
Высота подврата А, мм		435	440	470	445	225	415	430	440
Высота подъема В, мм	1430	1585	1575	1410	950	740	1400	1000	
Общая длина, мм	1010		1260			780	980	1150	1170
Диаметр колеса, мм	125		150			100	127		150
Габариты столешницы WxDxH, мм	830x500x35		1010x520x55			700x450x35	905x510x55	1000x512x55	920x520x55
Вес нетто, кг	90	150	168	165	137	46	110	138	114
Вес брутто, кг	95	155	175		145	51	115	145	120
Габариты в упаковке ДхШхВ, мм	950x700x450	960x530x420		1010x530x390	1260x630x520	790x500x255	1030x550x400	1200x595x470	1010x530x390