

Внутренний шаровой клапан

Наружный клапан



10.1



10.2



10.3



10.6

10.7



- ✓ Принцип действия: напорного типа
- ✓ Производительность 2,5 м²/час
- ✓ В комплект входят: защитная маска, воронка для загрузки абразива и четыре керамических сопла

Упрощенная загрузка абразива

Длина шланга 2,5 метра

Предохранительный клапан давления

✓ Датчик давления со встроенным влагоотделителем

Номер по каталогу:	10.1	10.2	10.3	10.6	10.7
Расход воздуха, л/мин	170 - 400		170 - 600	170 - 700	170 - 600
Объем резервуара, л	22	45		90	
Давление, атм	4 - 8		5 - 7		
Комплект керамических сопел, мм	2, 2.5, 3, 3.5				
Вес нетто, кг	19	13	26	21	27
Вес брутто, кг	21	15	27	23	28
Габариты в упаковке ДхШхВ, мм	790x430x380	770x415x365	770x360x400	900x470x430	870x370x470

Пескоструйная камера



10.5

Резиновые рукава для защиты рук оператора

10.8



Три загрузочных люка

Воздушный фильтр

10.9



- ✓ Смотровое окно
- ✓ Лампа подсветки
- ✓ Рабочее давление 4-8атм
- ✓ Диаметр фракции 0,1-0,8мм

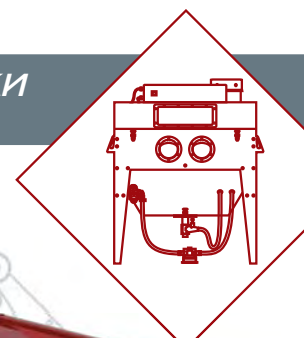
Регулятор давления с датчиком давления

Ножной пневмопривод

Номер по каталогу:	10.5	10.8	10.9
Производительность, м ² /час	1,5	3	8
Расход воздуха, л/мин	150	360	780
Объем резервуара, л	14	57	420
Давление, атм	4 - 8		
Комплект керамических сопел, мм	4, 5, 6, 7		
Вес нетто, кг	18	48	126
Вес брутто, кг	20	51	150
Габариты в упаковке ДхШхВ, мм	640x510x520	960x620x625	1320x1300x770

Очистное оборудование

Стенд для очистки деталей



10.31



10.41



10.51

Гофрированный металлорукав

Кисть с подачей жидкости

Продувочный пистолет

Регулятор давления

Съемный поддон

Столешница с отверстием для слива

Запираемый выдвижной ящик

Электропомпа

Лоток для мелких деталей



10.21

✓ Фильтр очистки жидкости



10.32



10.33

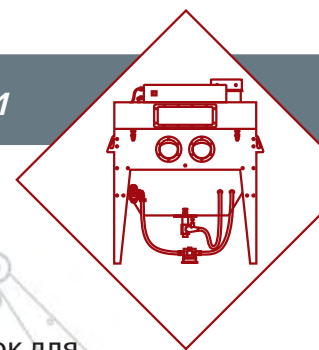
Номер по каталогу:	10.51	10.41	10.21	10.31	10.32	10.33
Емкость, л	10	15	15	75	15	150
Производительность, л/мин	-	5	15	10 - 12	-	20
Давление воздуха, атм	-	-	0,8	-	-	-
Питание сети, В/Гц	-	220 / 50	-	-	220 / 50	-
Вес нетто, кг	60	6,5	44	25	38	42
Вес брутто, кг	65	7,5	48	28	52	45
Габариты в упаковке ДхШхВ, мм	1220x810x90 860x720x230	470x360x250	790x550x280 730x460x440	790x550x320	850x570x500	1140x550x330



Номер по каталогу:	14.1	14.9	14.7	14.6	14.8	14.10	14.5	14.3	14.2	14.4
Тип:	пылесос	пылеводосос								
Наличие телеконтроллера / пневморазъема:		+/-			+/+			+/-	+/+	
Наличие тележки:			-				+			
Исполнение бака:				пластик					нержавеющая сталь	
Количество двигателей:		1		2	1	2		1	2	
Мощность, Вт	1150	1200	1400	2400	1200	1400	2600	1200	2400	
Питание сети, В / Гц	220 / 50									
Воздушный поток, м³/час	180	170	215	340	170	215	430	170	340	
Разрежение, мм	2200		2400		2200	2400			2200	
Объем бака, л		37		90		114		33	77	
Диаметр патрубка, мм	36					40				
Уровень защиты, IPX	-					4				
Вес нетто, кг	8,4	12		20		28		19,5	25	26
Вес брутто, кг	10,4	14		22		31		21,5	28	29
Габариты в упаковке ДхШхВ, мм	400x400x800			630x520x950		570x700x1140		530x440x990		570x700x1140

Очищенное оборудование

Система вытяжки



Настенное крепление системы

Пружинная система сматывания шланга

Патрубок для отбора проб на СО



22.20

22.22



22.7

22.10



22.46

22.47

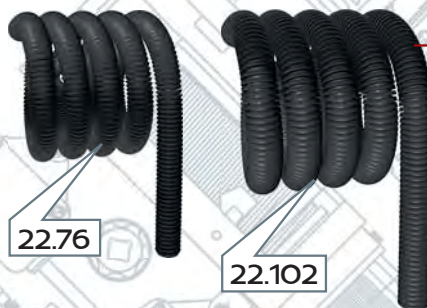
Катушка механическая

Номер по каталогу:	22.7	22.10
Диаметр шланга, мм	76	102
Длина шланга, м	8	

Переходник на два шланга

Номер по каталогу:	22.46	22.47
Присоединительные размеры, мм	Ø76xØ76	Ø102xØ102

Температурный режим до 200°



22.76

22.102

22.40

22.42



Настенное устройство для удаления выхлопных газов

Номер по каталогу:	22.20	22.22
Диаметр шланга, мм	76	102
Длина шланга, м	4	

Шланг термостойкий

Номер по каталогу:	22.76	22.102
Диаметр шланга, мм	76	102
Термостойкость, град	200	

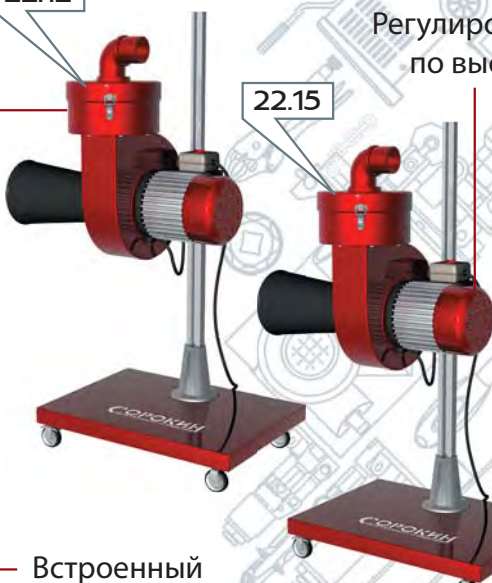
Уплотнительное кольцо для шланга

Номер по каталогу:	22.40	22.42
Диаметр кольца, мм	76	102

22.12

22.15

Регулировка по высоте



Встроенный фильтр

Мобильное устройство для вытяжки отработанных газов

Номер по каталогу:	22.12	22.15
Диаметр шланга, мм	102	150
Длина шланга, м	4	

22.51

22.55

22.52

Искробезопасный алюминиевый корпус двигателя

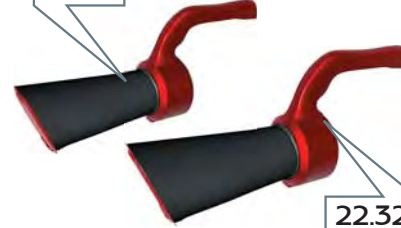
22.34

22.36

22.38

22.30

22.32



Насадка газопронимная неопреновая

Номер по каталогу:	22.34	22.36	22.38
Присоединительные размеры, мм	Ø76x200x100	Ø102xØ150	Ø76xØ120

Насадка газопронимная

Номер по каталогу:	22.30	22.32
Диаметр патрубка, мм	76	102