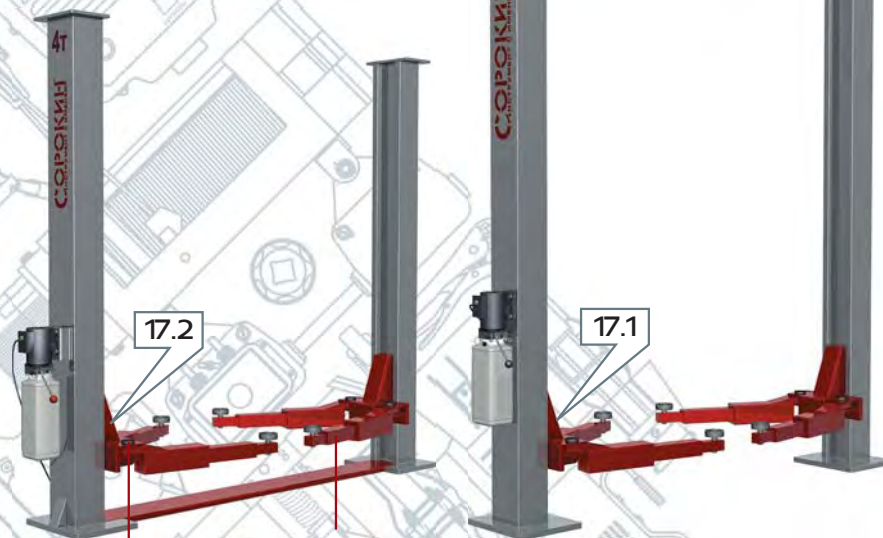


Трехуровневая система защиты от падений автомобиля

Верхняя планка с автоматическим отключением



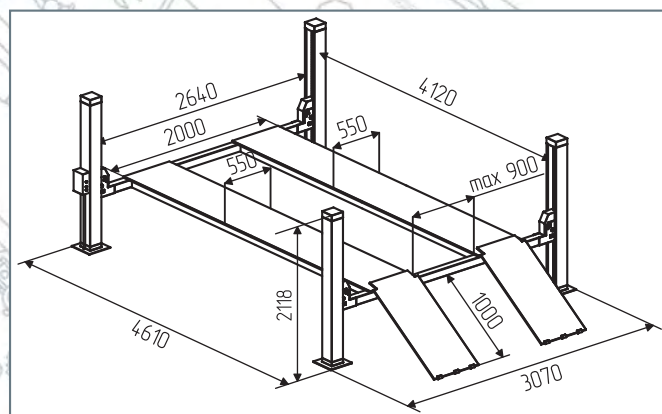
Резиновые ограничители

Выдвижные телескопические подхваты

Два гидроцилиндра

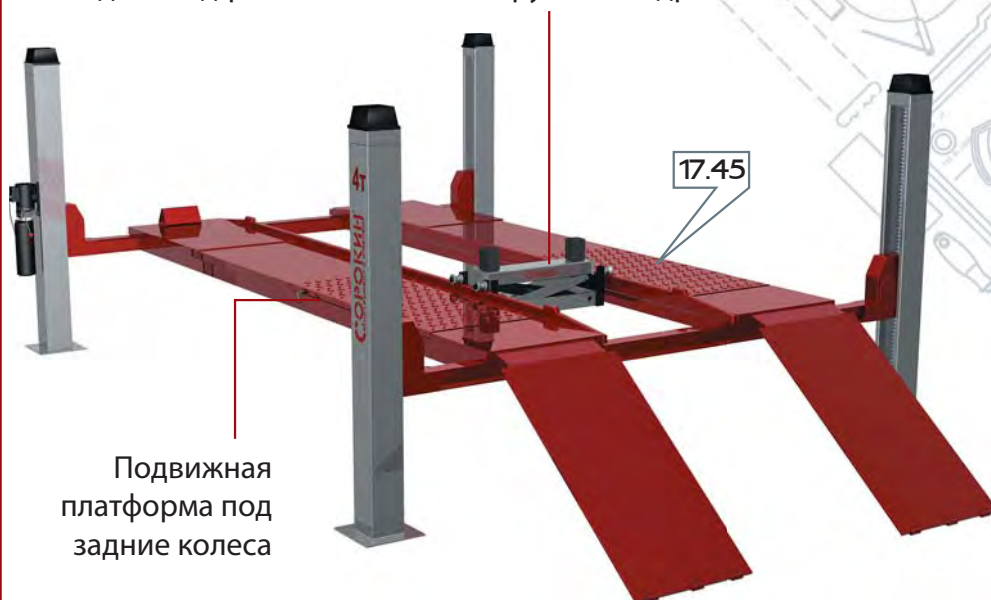
Номер по каталогу:	17.2	17.1
Грузоподъемность, т		4
Высота подъема h2, мм	1800	1700
Высота подхвата h1, мм		100
Время подъема, сек		50
Время опускания, сек		20
A, наличие рамы	-	+
B, наличие рамы	+	-
H, мм	2720	3680
L, мм	3260	3785
L,1 мм	2510	2670
L,2 мм	2740	2900
Питание сети, В / Гц	380 / 50	
Мощность, кВт	2,2	
Гидравлическое масло:	№ 46	
Вес нетто, кг	580	780
Вес брутто, кг	595	820
Габариты в упаковке ДхШхВ, мм	2800x520x1000	3680x520x1000

Тросовая синхронизация



Использование для сход-развала

В комплекте ямный домкрат с ручным гидравлическим насосом



Подвижная платформа под задние колеса

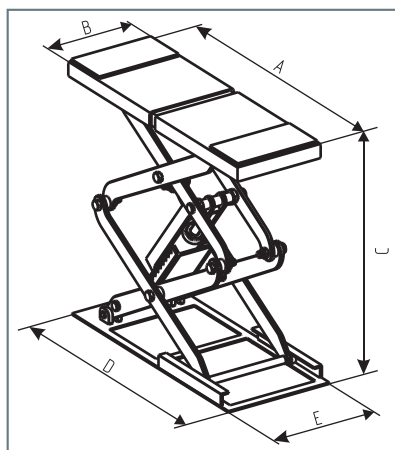


Ямный гидравлический домкрат 2т с ручным приводом

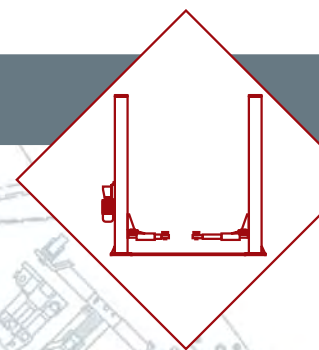
Номер по каталогу:	17.45
Грузоподъемность, т	4
Высота подъема, мм	1750
Высота подхвата, мм	150
Время подъема, сек	45
Время опускания, сек	55
Питание сети, В / Гц	380 / 50
Мощность, кВт	2,2
Гидравлическое масло:	№ 46
Вес нетто, кг	1200
Вес брутто, кг	1300
Габариты в упаковке ДхШхВ, мм	4650x600x750

# Подъемник

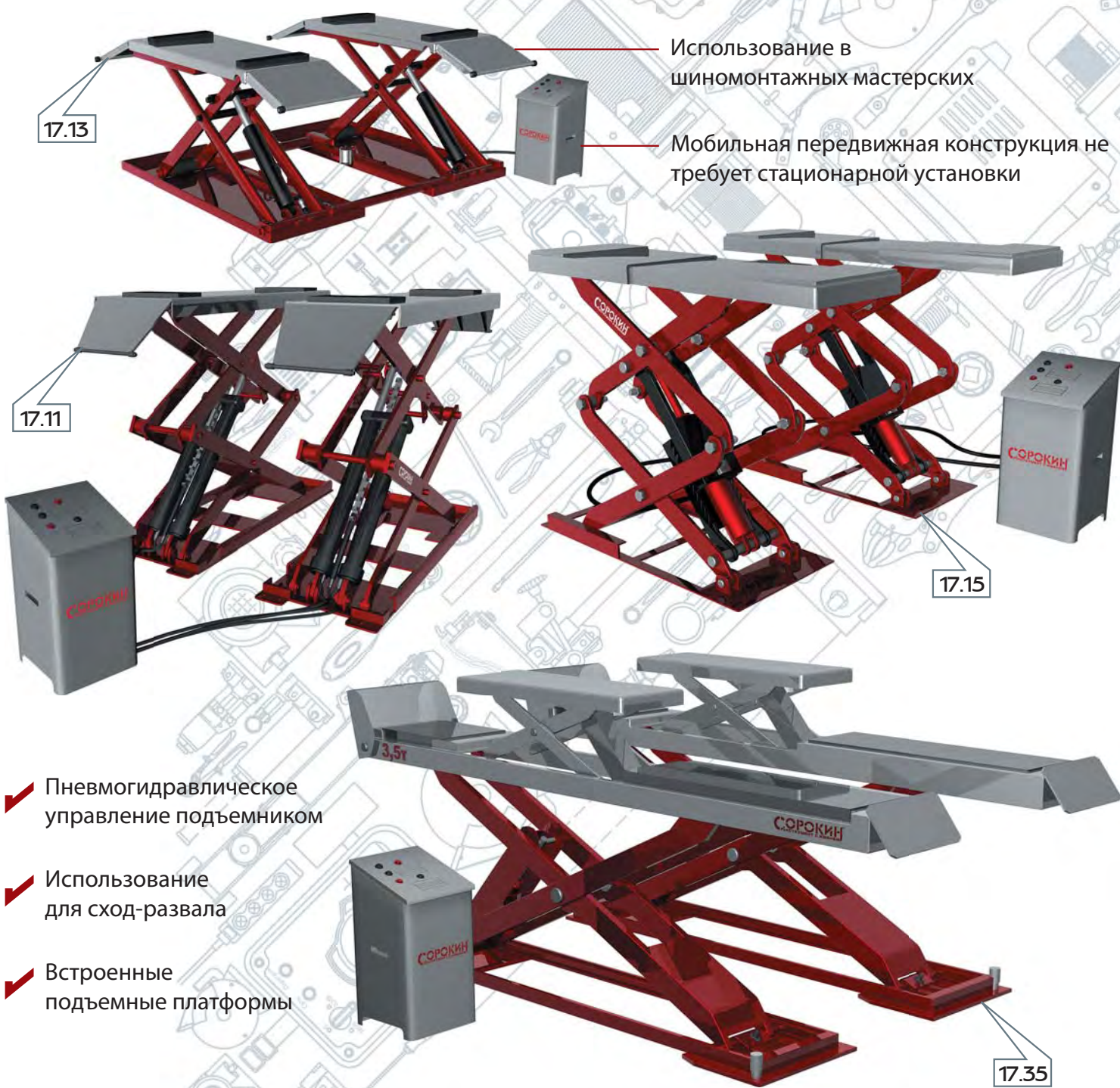
## Для автомобиля



Номер по каталогу:	17.13	17.15	17.11	17.35
Грузоподъемность, т	3		3,2	3,5
Высота подъема платформ:	основной	1000	2050	1920
	вспомогательной	-		
Высота подхвата, мм	100	120	100	360
Питание сети, В	380 / 220		380	380 / 220
A, мм	1400	1420	1535	4200
B, мм	460	480	600	610
D, мм	1400	1420	1535	3000
E, мм	545	480	600	590
Мощность, кВт	2,2			
Гидравлическое масло:	№ 46			
Вес нетто, кг	481	850	840	2100
Вес брутто, кг	540	880	900	2300
Габариты в упаковке ДхШхВ, мм	1920x1780x110	2900x540x950	2100x700x550	4400x760x1000
			1000x510x380	520x360x1230



- ✓ Выносной пульт управления
- ✓ Четыре силовых гидроцилиндра



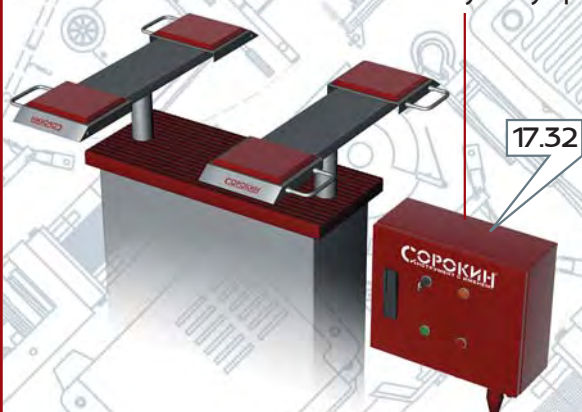
Использование в шиномонтажных мастерских

Мобильная передвижная конструкция не требует стационарной установки

- ✓ Пневмогидравлическое управление подъемником
- ✓ Использование для сход-развала
- ✓ Встроенные подъемные платформы

Выносной пульт управления

✓ Электрогидравлический привод



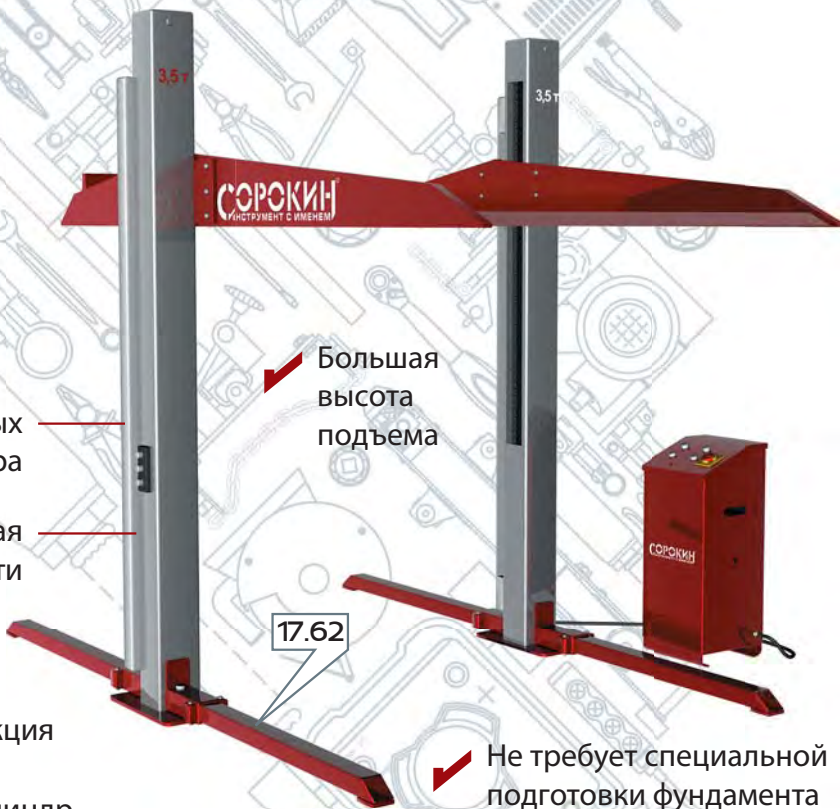
✓ Монтаж подъемника требует специальную подготовку бетонного основания

✓ Интегрированная в кассету гидростанция

✓ Встроенная система безопасности

Двухплунжерный подъемник

Номер по каталогу:	17.32	17.33
Грузоподъемность, т	3,5	
Высота подъема, мм	1850	
Высота подхвата, мм	50	125
Время подъема, сек		40 - 60
Время опускания, сек		40 - 60
Напряжение питающей сети, В	220 / 380	
Частота тока, Гц	50	
Мощность, кВт	3	
Скорость вращения двигателя, об/мин	2870	
Гидравлическое масло:	№ 46	
Вес нетто, кг	1120	1480
Вес брутто, кг	1300	1750
Габариты в упаковке ДхШхВ, мм	1600x430x2290	2450x430x2290



✓ Большая высота подъема

Два силовых гидроцилиндра

Электрогидравлическая система безопасности

✓ Мобильная конструкция

✓ Пневматический цилиндр

✓ Не требует специальной подготовки фундамента

Регулировка высоты подхвата



Пневмоподъемник

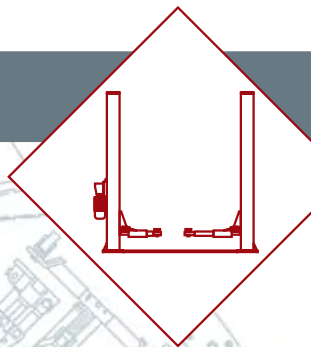
Номер по каталогу:	17.55
Грузоподъемность, т	1,5
Высота подхвата, мм	447
Высота подъема, мм	1206
Минимальное рабочее давление, мПа	8
Вес нетто, кг	242
Вес брутто, кг	292
Габариты ДхШхВ, мм	980x1200x1785
Габариты в упаковке ДхШхВ, мм	1040x1260x1845

Парковочная система

Номер по каталогу:	17.62	
Грузоподъемность, т	3,5	
Высота подъема, мм	2160	
Высота подхвата, мм	120	
Время подъема, сек		
Время опускания, сек	40 - 60	
Питание сети, В	380 / 220	
Мощность, кВт	2,2	
Гидравлическое масло:	№ 46	
Вес нетто, кг	1300	
Вес брутто, кг	1600	
Габариты в упаковке ДхШхВ, мм	4050x1250x800	
	501x370x1230	

# Подъемник

## Для мототехники



16.3

- ✓ Регулируемая площадка заезда
- ✓ Зажим для переднего колеса



16.5

Ножной пневмогидравлический насос для подъема и опускания

Съемные панели



16.7

- ✓ Люк для заднего колеса
- ✓ Педаль опускания
- ✓ Педаль подъема

Платформенные			
Номер по каталогу:	16.3	16.5	16.7
Грузоподъемность, кг	350	500	700
Высота подъема, мм	740	750	1030
Высота подхвата, мм	235	175	190
Вес нетто, кг	98	127	300 / 14
Вес брутто, кг	104	158	382 / 15
Габариты в упаковке ДхШхВ, мм	1450x200x270	2300x745x200	2310x930x385 625x265x230

- ✓ Страховочная система от падения
- ✓ Дополнительные опоры для устойчивости



16.23

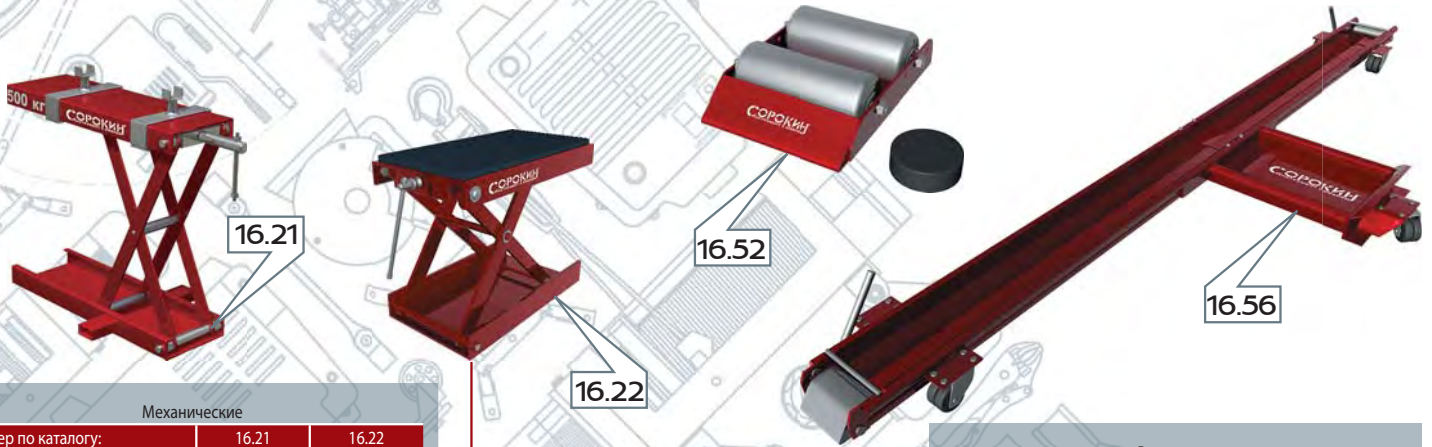


16.25



16.26

Гидравлические			
Номер по каталогу:	16.23	16.25	16.26
Грузоподъемность, кг	130	700	700
Высота подъема, мм	710	368	420
Высота подхвата, мм	-	120	73
Вес нетто, кг	35	27	36
Вес брутто, кг	38	29	38
Габариты в упаковке ДхШхВ, мм	590x450x310	815x390x150	920x490x155



Механические

Номер по каталогу:	16.21	16.22
Грузоподъемность, кг	500	
Высота подъема, мм	405	340
Высота подхвата, мм	90	85
Вес нетто, кг	14	12,5
Вес брутто, кг	15	13
Габариты в упаковке ДхШхВ, мм	530x340x100	440x250x100

Механический  
привод подъема

Роликовые

Номер по каталогу:	16.52	16.56
Грузоподъемность, кг	200	600
Вес нетто, кг	5,5	30
Вес брутто, кг	5,8	31
Габариты в упаковке ДхШхВ, мм	330x240x80	640x425x90

Алюминиевая  
конструкция

Автоматический  
зажим колеса



Регулировка  
высоты

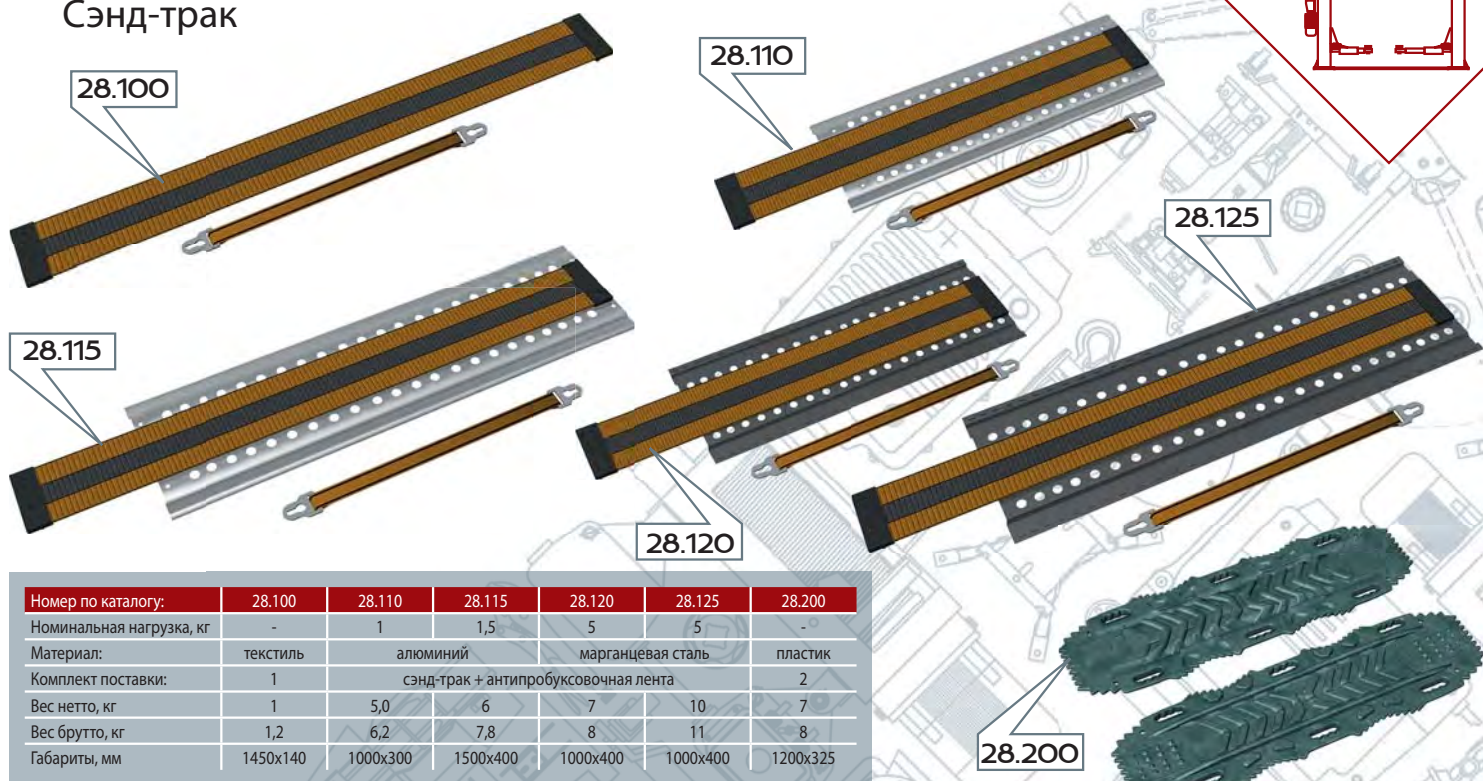
Подставки / подкаты

Номер по каталогу:	16.41	16.57	16.48	16.43	16.51	16.42	16.53	16.30	16.32	16.33
Применение:	Под переднее колесо			Под заднее колесо			Под раму			
Грузоподъемность, кг	360	700	450	300	400	450	300		360	400
Высота подъема, мм	335	100	310	-	750	345	-	390		270
Высота подхвата, мм	-	10	-	-	175	-	-	270		-
Ширина подхвата, мм	310 - 380	180	-	-	50 - 370	220 - 380	-	200		-
Вес нетто, кг	6,2	11	7,5		6,2	5,2	4,3	3,8	6,3	5
Вес брутто, кг	7,5	12	9	8	7,5	5,5	5	4,5	6,6	5,3
Габариты в упаковке ДхШхВ, мм	840x490x320	650x550x160	780x630x460	680x320x260	540x400x110	800x430x508	450x420x440	365x365x365	370x320x290	730x260x100

# Подъемник Сэнд-трак

Сэнд-трак  
Трап

Сэнд-трак

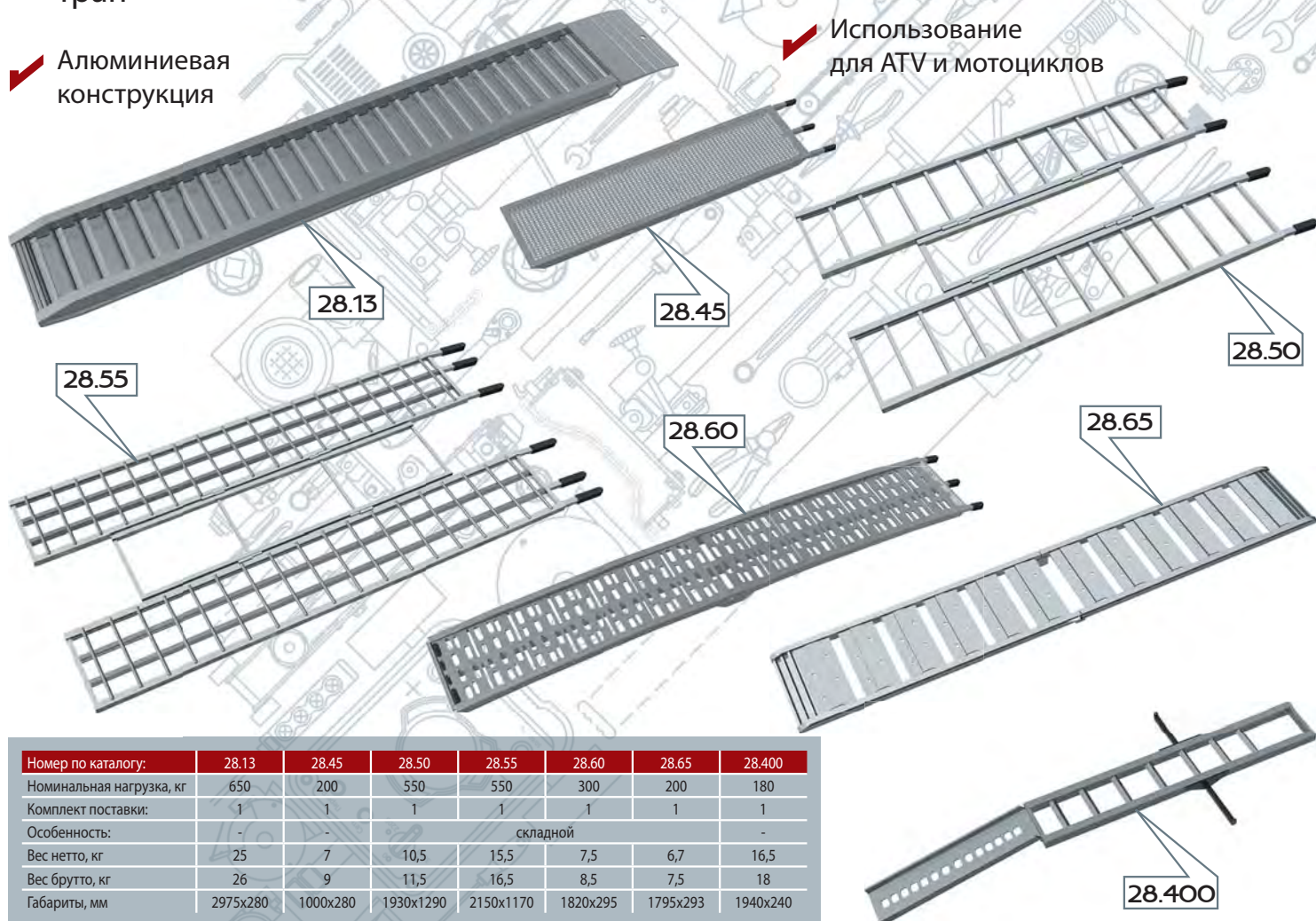


Номер по каталогу:	28.100	28.110	28.115	28.120	28.125	28.200
Номинальная нагрузка, кг	-	1	1,5	5	5	-
Материал:	текстиль	алюминий		марганцевая сталь		пластик
Комплект поставки:	1	сэнд-трак + антипробуксовочная лента				2
Вес нетто, кг	1	5,0	6	7	10	7
Вес брутто, кг	1,2	6,2	7,8	8	11	8
Габариты, мм	1450x140	1000x300	1500x400	1000x400	1000x400	1200x325

Трап

✓ **Алюминиевая конструкция**

✓ **Использование для ATV и мотоциклов**



Номер по каталогу:	28.13	28.45	28.50	28.55	28.60	28.65	28.400
Номинальная нагрузка, кг	650	200	550	550	300	200	180
Комплект поставки:	1	1	1	1	1	1	1
Особенность:	-	-	складной			-	-
Вес нетто, кг	25	7	10,5	15,5	7,5	6,7	16,5
Вес брутто, кг	26	9	11,5	16,5	8,5	7,5	18
Габариты, мм	2975x280	1000x280	1930x1290	2150x1170	1820x295	1795x293	1940x240