

Ручная лебедка для
регулировки длины троса

Поворот стрелы на 360°



Двухштоковый насос
ускоренного подъема

Ручка для
перекатывания

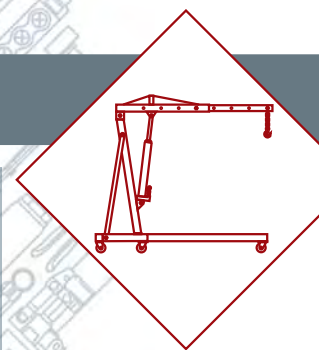
Выдвижные
опоры



Номер по каталогу:	8.5				8.6				8.1				8.10				8.2			
Позиция:	I	II	III	IV	I	II	III	IV	I	II	III	IV	I	II	III	IV	I	II	III	IV
Грузоподъемность, т	0,25	0,3	0,35	0,5	0,25	0,3	0,35	0,5	0,25	0,5	0,75	1	0,25	0,5	0,75	1	0,5	1	1,5	2
Высота крюка А, мм	80				0				140 280				0 190 350 170 300 440 580							
	мин.																			
макс.	1320	1175	1030	840	2235	1845	1700	1500	2400	2250	2080	1910	2380	2200	2060	1900	2700	2500	2225	2030
Длина стрелы В, мм	1400	1135	985	900	1400	1135	985	900	1420	1240	1050	890	1450	1270	1090	910	1820	1560	1310	1050
С, мм	295				240				1515				1700							
D, мм	140				180				760				680							
E, мм	140				180				920				970							
F, мм	60				15				130				140							
G, мм	280				200				260				270							
H, мм	440				1015				1410				1490							
В сложенном состоянии:	K, мм				-				1490				-							
	L, мм				-				330				-							
	M, мм				-				215				-							
	N, мм				-				430				-							
Вес нетто, кг	28				46				84				75							
Вес брутто, кг	30				48				88				30 / 49							
Габариты в упаковке ДхШхВ, мм	850x240x190				1070x270x210				1600x420x160				820x310x170							
													1440x300x160							
												1340x260x180								
												1360x270x180								

Кран

Гидравлический

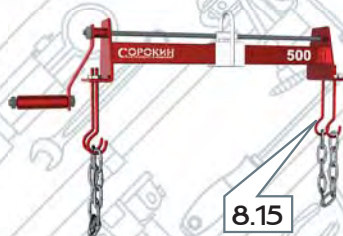


Номер по каталогу:	8.15	8.16	8.17
Грузоподъемность, кг	500	750	
Крепежная ширина, мм	430	415	315
Вес нетто, кг	5	4,7	5,8
Вес брутто, кг	5,5	6	6,5
Габариты в упаковке ДхШхВ, мм	740x210x110	690x23x80	470x180x170



8.20

Складные
выдвижные опоры



8.15



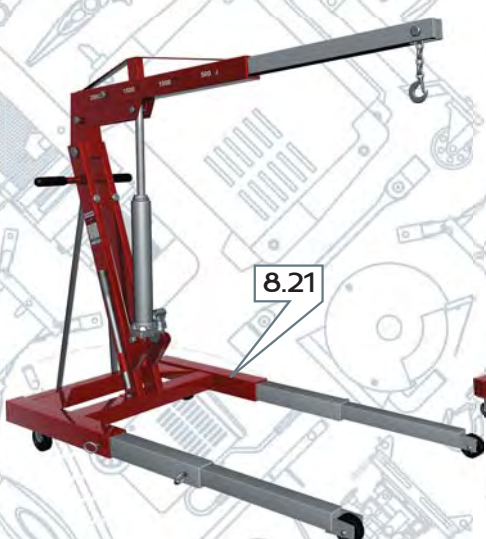
8.16



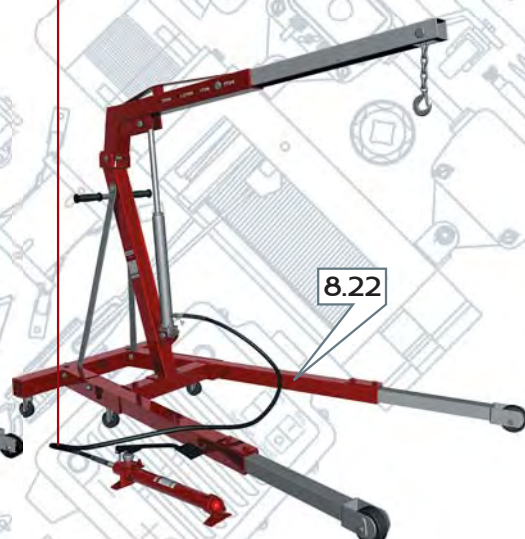
8.17

- Порошковая покраска
- Надежная болтовая сборка конструкции

Выносной насос
с ножным приводом



8.21



8.22



8.3

Номер по каталогу:	8.20				8.21				8.22				8.3				
Позиция:	I	II	III	IV	I	II	III	IV	I	II	III	IV	I	II	III	IV	
Грузоподъемность, т	0,5	1	1,5	2	0,5	1	1,5	2	0,5	1	1,5	2	1	1,5	2	3	
Высота крюка А, мм	мин.	0				0				0				0			
	макс.	2340	2150	2030	1900	2170	2070	1930	1790	2020	1860	1760	1680	2540	2360	2200	2050
Длина стрелы В, мм	1420	1350	1190	870	1520	1340	1160	980	1260	1170	940	710	1830	1610	1410	1200	
С, мм	1750				1790				1760				1460 - 2400				
D, мм	790				-				800				810				
E, мм	1010				820				1010				750 - 845				
F, мм	190				-				185				200				
G, мм	270				-				270				310				
H, мм	1500				-				1470				1540				
В сложенном состоянии:	K, мм	1520				1580				1580				-			
	L, мм	660				-				550				-			
	M, мм	540				-				540				-			
	N, мм	625				-				630				-			
Вес нетто, кг	100				94				100				146				
Вес брутто, кг	35 / 72				98				35 / 72				45 / 90 / 19				
Габариты в упаковке ДхШхВ, мм	880x600x105				850x600x120				880x600x105				1330x860x110				
	1530x300x185				1210x310x160				1530x300x185				1430x300x200 700x180x150				