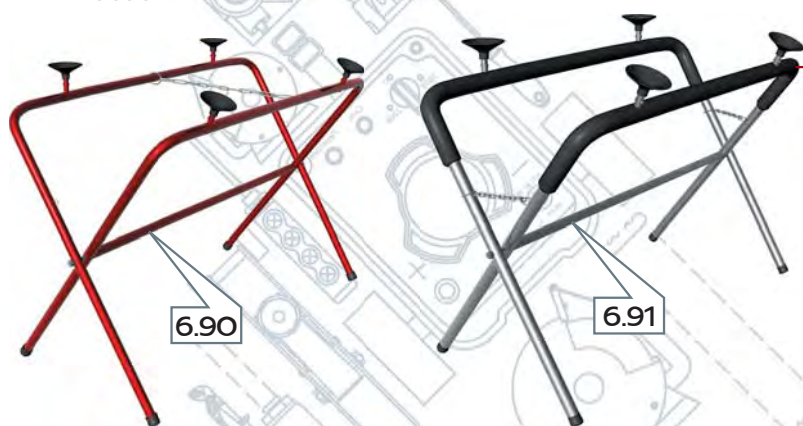


Съемник Тележка колесная

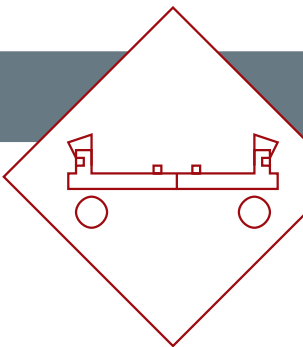
Стенд для стекол
Эстакада

Стенд для автомобильных стекол



Прорезиненная
накладка

✓ Складная
конструкция



Номер по каталогу:	6.90	6.91
Диаметр вакуумщика, мм		130
Габариты стенда, мм	1100x720x800	1000x460x850
Вес нетто, кг		7,5
Вес брутто, кг		8,2
Габариты в упаковке ДхШхВ, мм	1100x86x900	1100x86x950

Тележка для транспортировки колес

Гидроцилиндр
встроен в раму

Гидравлическая
система подъема



Регулировка
ширины

Вращающаяся опора
на подшипниках

Насадки для
крепления а/м

Номер по каталогу:	9.61	9.62	9.66	9.63	9.65
Грузоподъемность, т	0,7	1	0,6	0,25	1,3
Высота подхвата, мм	112	100	-	-	200
Ширина мин / макс, мм	270 / 560	600	650 / 720	645	300
Тип подхвата:	под колесо				
Общая ширина, мм	-	-	1080	685	1350
Длина опор, мм	-	-	770	320	-
Подъем опор от пола, мм	-	-	80 - 290	-	-
Диаметр колес, мм	100	80	-	-	120
Вес нетто, кг	37,5	11	69,3	7,4	39
Вес брутто, кг	39,5	11,5	71	8,2	40
Габариты в упаковке ДхШхВ, мм	700x560x175	610x610x150	1130x900x300	710x610x80	1300x500x250

Эстакада

Выдвижная
транспортировочная рукоятка

Облегченная
конструкция

Колеса
транспортировочные

Номер по каталогу:	28.1	28.2
Номинальная нагрузка, т	2	20
Комплект поставки:	пара	
Вес нетто, кг	10,4	132
Вес брутто, кг	11,2	180
Габариты ДхШхВ, мм	820x270x205	1390x1020x372