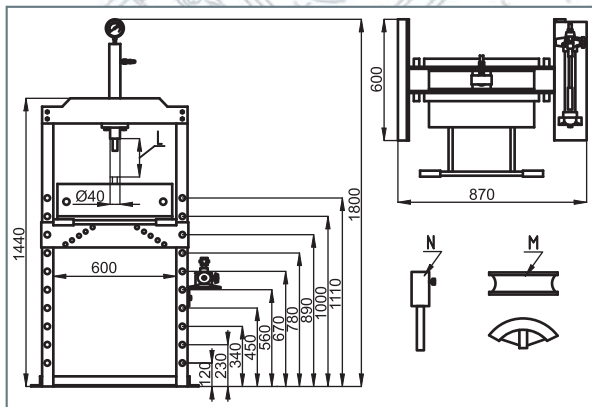


# Пресс Трубогиб

## Гидравлический



✓ Установка для сгиба листового металла

✓ Широкий диапазон фиксирования станины

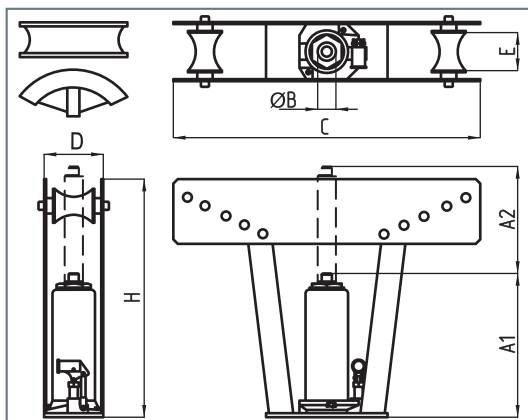
✓ Манометр для измерения давления

✓ Выносной гидронасос



Номер по каталогу:	7.80
Развиваемое усилие, т	10
Ход штока L, мм	310
Привод:	гидравлический выносной
Рабочий элемент:	гидроцилиндр силовой
Макс. рабочее давление, МПа	60
Ширина рабочей платформы, мм	520
Высота рабочей платформы, мм	230 - 1210
Размеры прессующих головок N, мм	12, 14, 16, 18, 20, 22, 25, 40
Размеры трубогибных насадок M, мм	24, 30, 35, 45, 50
Макс. толщина листового металла, мм	1,2
Макс. ширина листового металла, мм	420
Вес нетто, кг	160
Вес брутто, кг	166
Габариты в упаковке ДхШхВ, мм	1550x550x250

## Трубогиб гидравлический



Номер по каталогу:	7.82	7.84	7.87	7.89
Развиваемое усилие, т	12	16	16	18
Ход штока A2, мм	245	288	265	320
Рабочий элемент:	гидравлический бутылочный домкрат		гидронасос с гидроцилиндром в сборе	
Размеры насадок, дюйм	1/2, 3/4, 1, 1-1/4, 1-1/2, 2	1/2, 3/4, 1, 1-1/4, 1-1/2, 2, 2-1/2, 3	1/2, 3/4, 1, 1-1/2, 1-1/4, 2	1/2, 3/4, 1, 1-1/2, 2, 2-1/2, 3
A1, мм	355		425	500
ØB, мм	36	48	42	60
C, мм	600	757	695	880
D, мм	125	147	120	160
E, мм	95	100	70	105
H, мм	510	590	605	740
Вес нетто, кг	39	57,5	60	80
Вес брутто, кг	41	61,5	62	90
Габариты в упаковке ДхШхВ, мм	625x560x175	800x640x210	740x330x175	910x400x200

### Профилегибы

Номер по каталогу:	7.1	7.2
Привод:	ручной / механический	
Макс. диаметр стальной трубы, дюйм	8 x 32, 6 x 50	
Макс. диаметр стальной трубы, дюйм	-	
Угол изгиба, град.	0 - 200	
Вес нетто, кг	17	23
Вес брутто, кг	18	24
Габариты в упаковке ДхШхВ, мм	670x260x130	880x260x260



Телескопическая рукоять



Электрогидравлический привод



7.90



7.169

Электромеханический привод

### Трубогиб для выхлопных систем

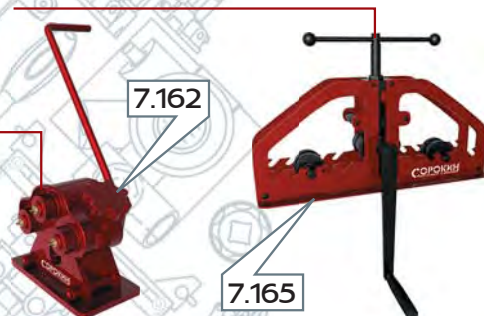
Номер по каталогу:	7.90
Привод:	гидравлический
Макс. диаметр стальной трубы, дюйм	2
Набор гибочных форм:	3/4"x3"; 7/8"x3"; 1"x3"; 1 1/8"x3"; 1 1/4"x4"; 1 1/2"x4"; 1 3/4"x5"; 1 7/8"x5"; 1 3/4"x6"; 2"x6"; 3/4"x3"; 1"x4"; 1 1/4"x5"; 1 1/2"x6"
Угол изгиба, град.	120; 240
Вес нетто, кг	102
Вес брутто, кг	154
Габариты в упаковке ДхШхВ, мм	1400x700x1160

### Радиусный профилегиб с электрическим приводом

Номер по каталогу:	7.169				
Привод:	электрический				
Макс. диаметр стальной трубы, дюйм	сталь	20x20x1.2	25x25x1.2	30x30x1.5	40x40x1.5
	медь	20x20x1.5	25x25x1.5	30x30x1.75	40x40x1.75
	алюминий	20x20x1.75	25x25x1.75	30x30x2	40x40x1.75
Мин. радиус изгиба, мм	180	170	200	220	
Мин. диаметр изгиба, мм	450	500	550	600	
Вес нетто, кг	58				
Вес брутто, кг	65				
Габариты в упаковке ДхШхВ, мм	700x700x500				

Гибка прямоугольного профиля и трубы

Гибка прута и полосы



7.162

7.165



6.150

Набор роликов в комплекте

6.152

### Ручной радиусный профилегиб 3"

Номер по каталогу:	7.162	7.165
Привод:	ручной / механический	
Макс. диаметр стальной трубы, дюйм	3	2
Макс. диаметр стального прутка, дюйм	1/4	-
Макс. толщина стальной полосы, дюйм	1	1 1/4
Макс. размеры швеллера, дюйм	-	1 x 2
Макс. размеры квадратного профиля, дюйм	-	2
Макс. размеры прямоугольного профиля, дюйм	1 x 2	-
Длина рукоятки, дюйм	13 1/2	-
Вес нетто, кг	6	31
Вес брутто, кг	7	33
Габариты в упаковке ДхШхВ, мм	360x200x210	620x240x380

### Зигочная машина

Номер по каталогу:	6.150	6.152	7.160
Привод:	механический	электрический	механический
Макс. толщина обрабатываемого металла, мм	1,2	1	1,2
Длина валов, мм / дюйм	-	-	140 / 5 1/2
Глубина зева, мм / дюйм	380 / 15	910 / 36	200 / 8
Вес нетто, кг	24	75	48
Вес брутто, кг	26	82	52
Габариты в упаковке ДхШхВ, мм	730x270x140	1200x700x400	670x320x600

Механический привод



Литой корпус

6.160